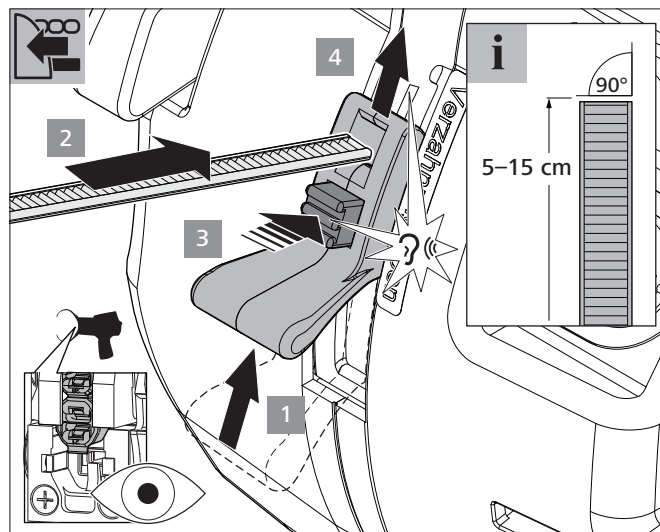
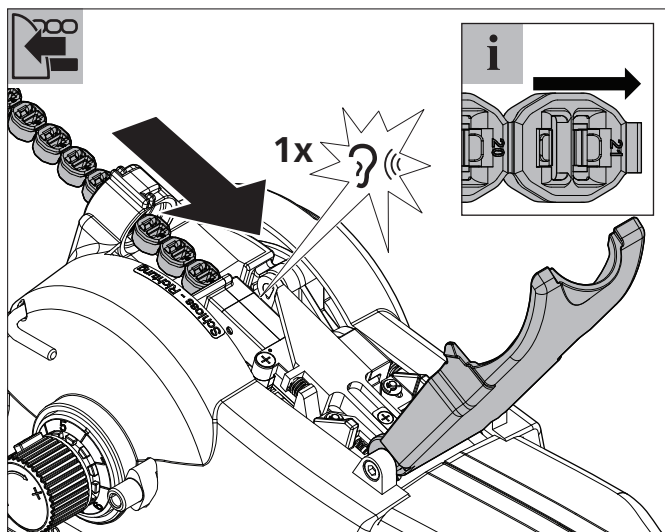
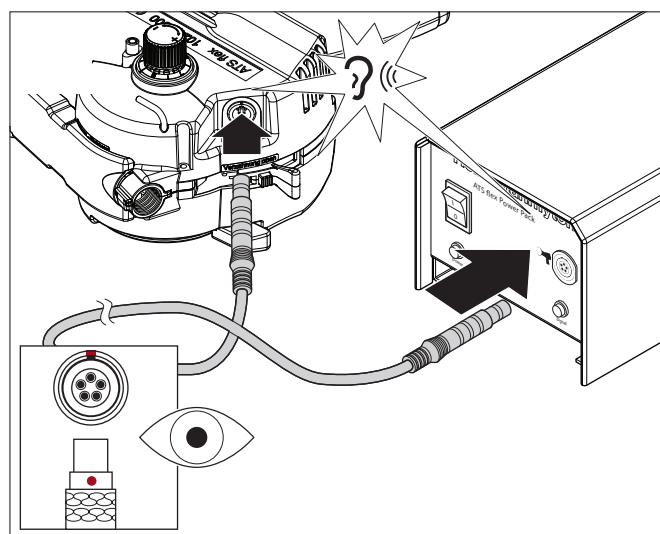
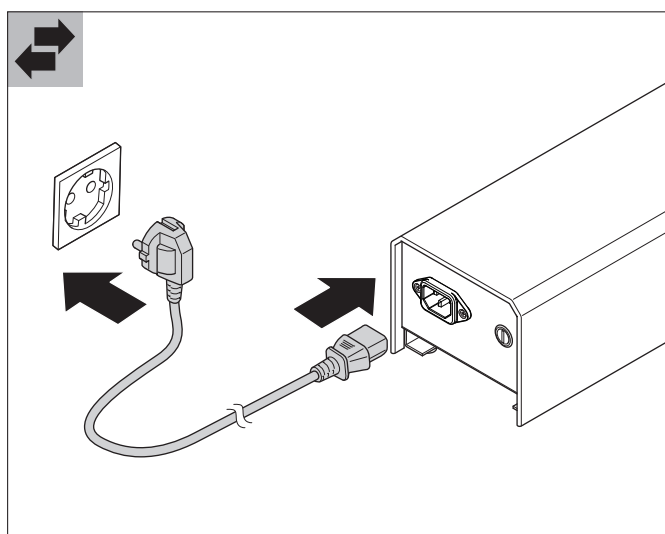
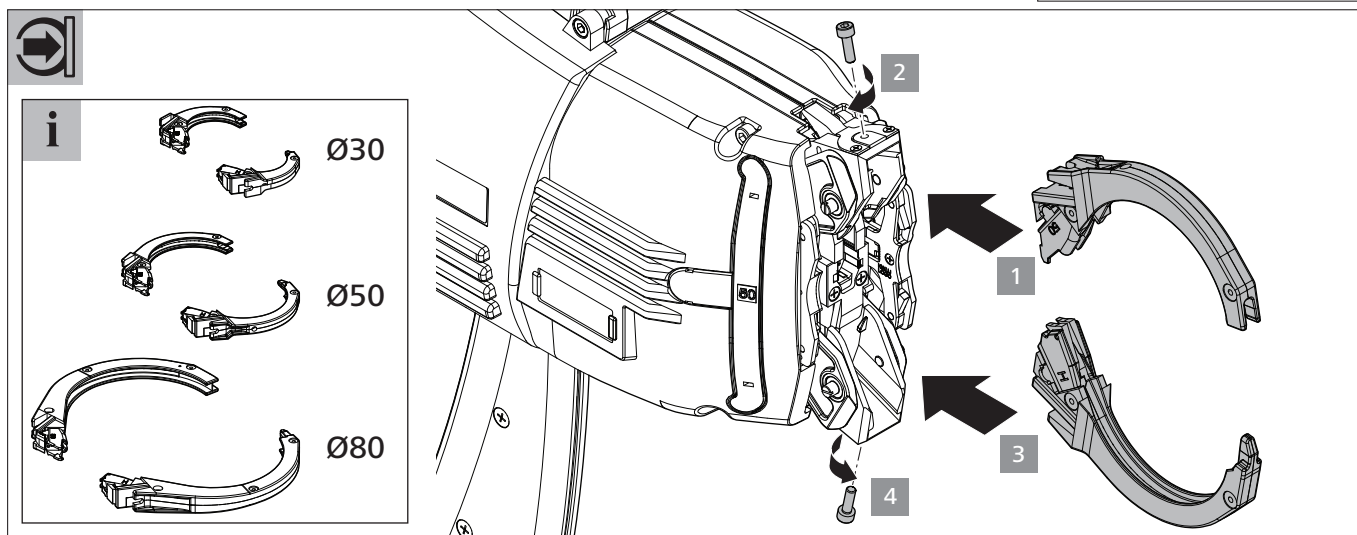


GB Assemble jaws
DE Zangen montieren

Connect
Anschließen

Load consumables
Verbrauchsmaterial laden

www.hellermannntyton.com/autoflex



ATS flex Short manual / ATS flex Kurzanleitung



GB Switching on

DE Einschalten



Adjust tension force

Anzugskraft einstellen



Switching off

Ausschalten



Remove jaws

Zangen entfernen

